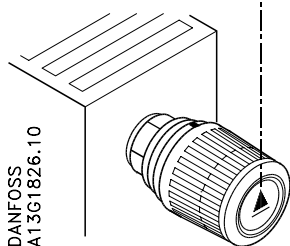
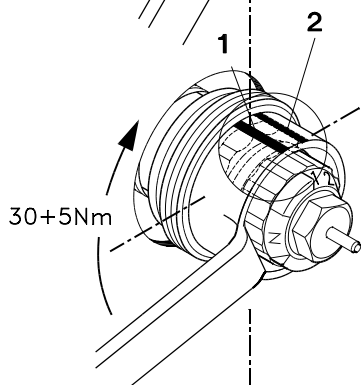
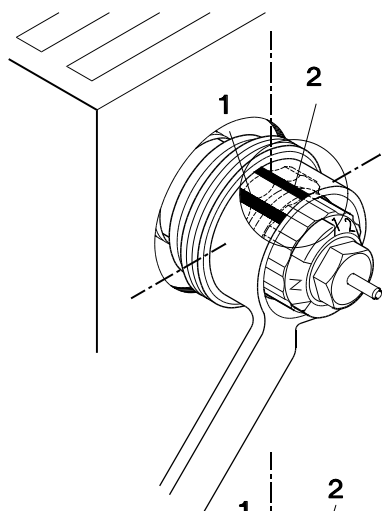
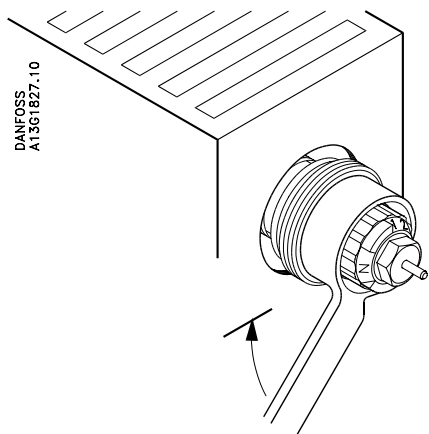


ИНСТРУКЦИЯ К ВСТРОЕННОМУ КЛАПАНУ RTD ТИП N Integrated valve, type N



Ввинтите встроенный клапан в радиатор до упора, так чтобы его фланец стыковался с торцом корпуса клапана, встроенного в радиатор. Затем, с помощью накладного гаечного ключа 22 затяните клапан в радиаторе, повернув его под углом 30°, что эквивалентно повороту на один из выступов зубчатой коронки для накладного ключа на корпусе клапана. Такая затяжка соответствует моменту вращения в 30-35Nm.

Screw the integrated valve into the radiator until it is hand tight and its flange is butting onto the radiator connection. Then, using an open ended ring spanner, M22, tighten the valve into the radiator, this should be turned through an angle of 30° equivalent to one of the notches on the valve body part on which the spanner fits. This equates to a torque of 30 – 35 Nm.

Установочные метки

Так, как выступы на корпусе клапана не видны, если на него установлен накладной гаечный ключ, то можно нанести две направляющих метки непосредственно на ключ.

Метка 1 (см. рис.) должна быть наверху.

Метка 2 (см. рис.) должна отстоять от первой на расстояние между выступами в направлении по часовой стрелке.

Reference

As the notches on the valve body cannot be seen with the spanner in place, it is a good idea to put two marks on the outside of the ring spanner for guidance:

Mark "1" must be at top

Mark "2" should be spaced one notch distance away in a clockwise direction.

Настройка

Предварительная монтажная настройка осуществляется просто и точно без использования специального инструмента. Для этого необходимо вручную повернуть кольцо с красной шкалой таким образом, чтобы обеспечить совпадение требуемого числового значения настройки с меткой на корпусе клапана (см. рис.) Значение N соответствует положению клапана "полностью открыто". Данное положение настройки клапана может быть использовано при установке радиатора в однотрубной системе отопления

Pre-setting

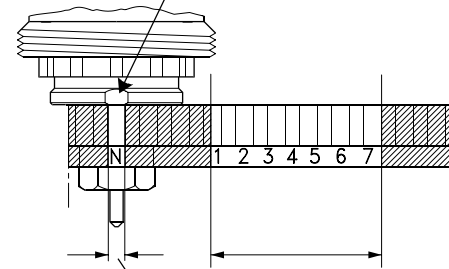
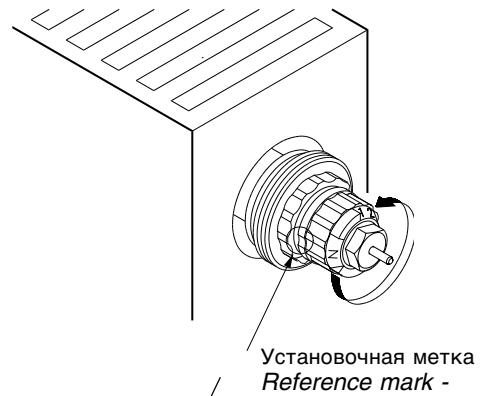
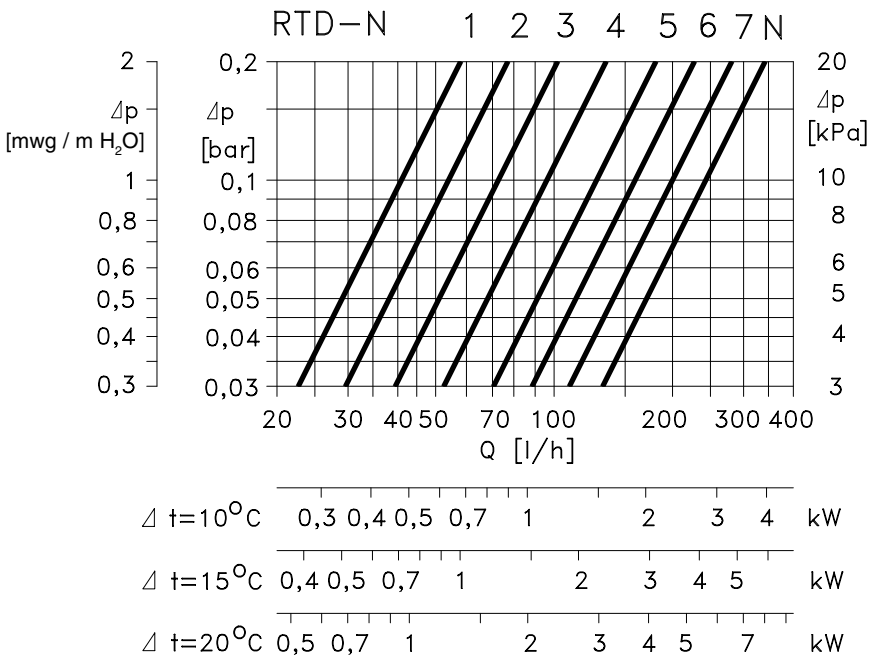
The dimensioned setting values can be selected simply and precisely without tools, prior to the fitting of the sensor. For this purpose, the red scale ring must be turned to ensure that the presetting figure selected matches the setting mark.

In setting "N" the preset value is fully open.

Detailed information is available from stockists or from the radiator manufacturer.

Производительность: информация для расчета требуемого положения монтажной настройки клапана

Capacity: Information on pre-settings at the assembly site



Заводская настройка и настройка для однотрубной системы

Factory setting and one-pipe setting

DANFOSS
A13G1857.10.10.03.20

Сальник 0 13G0290 можно заменять, не прерывая работы оборудования.

Gland seal 013G0290
Can be replaced during operation.

